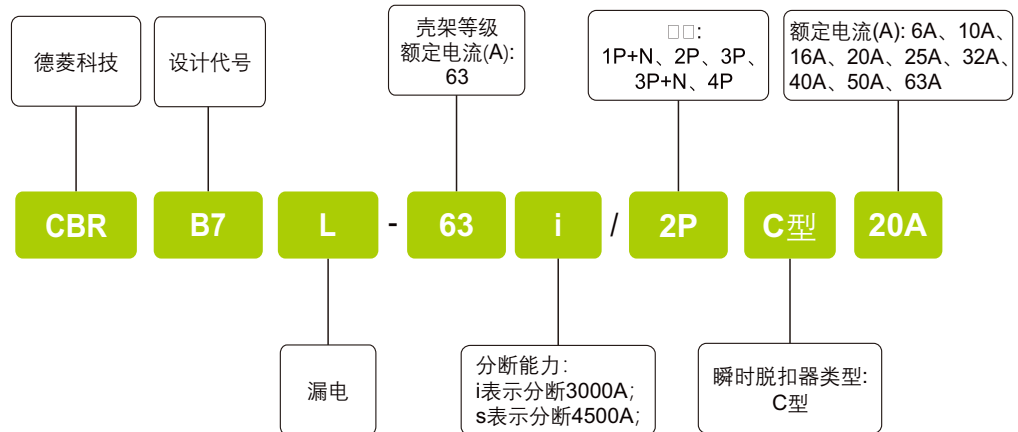




产品型号及含义



主要用途与
适用范围

CBRB7L漏电断路器(以下简称漏电断路器)适用于交流50Hz, 额定工作电压单极两线、二极为230V, 三极、三极四线为400V, 额定电流至63A及以下, 额定运行短路分断能力不超过6000A保护配电线路中, 当人身触电或电网泄漏电流超过规定值时, 漏电断路器能在极短的时间内迅速切断故障电源, 保护人身及用电设备的安全。漏电断路器具有过载、短路、漏电和过压保护(仅单极两线和两极具备)功能。可用来保护线路或电动机的过载和短路, 亦可在正常情况下作为线路的不频繁转换启动之用。

注: 本产品符合标准: GB/T16917.1、GB/T16917.22

产品功能及分类

按极数分

- a. 单极两线漏电断路器(1P+N)
- b. 二极二线漏电断路器(2P)
- c. 三极三线漏电断路器(3P)
- d. 三极四线漏电断路器(3P+N)
- e. 四极四线漏电断路器(4P)

1. 漏电断路器具有过载、短路、漏电保护、过压保护(1P+N, 2P)等功能。
2. 漏电断路器的漏电动作特性为AC型。
3. 该漏电断路器的操作方式为手动操作。
4. 按额定电流分类可分为: 6A、10A、16A、20A、25A、32A、40A、50A、63A、80A。
5. 额定电压分230V、400V(1P+N、2P为230V、3P、3P+N、4P为400V)。
6. 漏电断路器主电路的接通分断功能符合GB/T10963.1的要求, 其脱扣器的型式为C型。
7. 基本规格及漏电动作参数见表1

额定电流	极数	额定剩余动作电流	额定剩余不动作电流
6A~63A	1P+N 2P 3P 3P+N 4P	30mA、50mA	15mA

正常工作及安装的条件

1. 周围空气温度
 - a. 周围空气温度的上限不超过+40°C，24h内平均值不超过+35°C；
 - b. 周围空气温度的下限不低于-5°C。
2. 海拔：安装起点的海拔不超过2000m。
3. 大气条件

安装地点的空气相对湿度在最高温度为+40°C时不超过50%，在最湿月的月平均最低温度不超过+25°C时相对湿度不超过90%，并考虑到因温度变化发生在产品表面上的凝露。
4. 漏电断路器使用场所的污染等级为2级。
5. 安装场所的外磁场任何方向均不超过地磁场的5倍。
6. 漏电断路器安装类别通常为II、III类。
7. 漏电断路器采用TH35-7.5型钢安装轨。
8. 漏电断路器一般应垂直安装，手柄向上为接通电源位置。
9. 安装处应无显著冲击和振动。
10. 接线方法：用螺钉压紧接线。

基本参数

1. 额定短路通断能力

CBRB7L-63i: $I_{cs}=I_{cn}=3000A$; CBRB7L-63s: $I_{cs}=I_{cn}=4500A$
2. 剩余短路接通分断能力: $I_m=2000A$
3. 过电流脱扣特性

漏电断路器在正常安装条件和基准环境温度30°C~35°C下的过电流脱扣特性应符合表2的规定。

2

过电流脱扣特性

In(A)	起始状态	检验电流(A)	规定时间(t)	预期结果
≤63	冷态	1.13In	t≥1h	不脱扣
≤63	热态	1.45In	t < 1h	脱扣
≤32	冷态	2.55In	1s < t < 60s	脱扣
>32	冷态	2.55In	1s < t < 120s	脱扣
≤80	冷态	5In	t≥0.1s	不脱扣
≤80	冷态	10In	t < 0.1s	脱扣

4. 在没有任何漏电电流情况下，主电路中不导致误动作的过电流极限值：
 - a. 主电路(包括穿过检测元件的中性线)处于不平衡负载过电流时，不导致漏电脱扣器动作的电流极限值为6In。
 - b. 主电路两个极(包括穿过检测元件的中性线)处于平衡负载过电流时，不导致漏电脱扣器动作的电流极限值为6In。

结构特性与工作原理

漏电断路器为电流动作型电子式快速漏电断路器。当被保护电路有漏电或人身触电时通过零序电流互感器电流的矢量和不等于零，互感器二次线圈的一侧产生电压，并经集成电路放大，当达到整定值时，通过漏电脱扣器在0.1s内切断电源，从而起到触电和漏电保护作用。

当被保护线路发生过载和短路时，断路器中的主电路开关能够自动脱扣、切断电源，从而起到过载和短路保护。漏电断路器对同时接触被保护电路的两根导线引起的触电危险，不能进行保护。

外形与安装尺寸 外形与安装尺寸见图1及表3

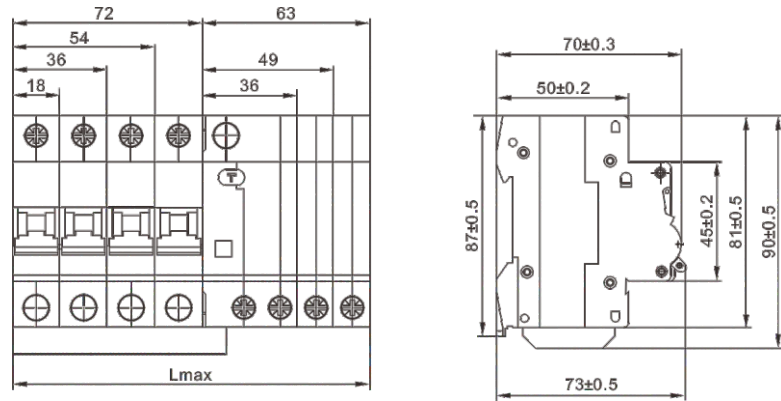
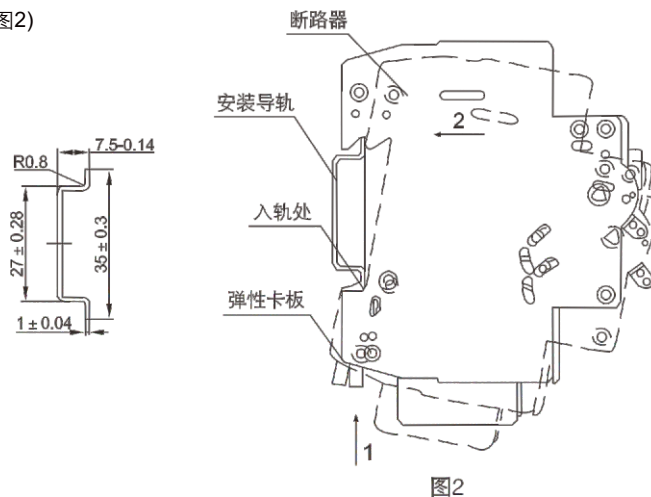


表3

极数	1P+N	2P	3P	3P+N	4P
L mm	54	72	103	117	135

安装与调整

- 漏电断路器安装前应注意下列事项:
 - 检查漏电断路器, 确认完好无损, 动作灵活;
 - 检查漏电断路器的标志是否与所使用的正常工作条件的产品相符合。
- 漏电断路器安装时应注意接线端的标志, 并确认设备进线处中性线“N”可靠接地, 避免“N”线接错。特别注意安装时, 必须将电源接入如1P N、2P为230V接入即可, 3P、3P N、4P电源 为A相(即左边第一相)和C相为400V 否则没有漏电保护功能。
- 本漏电断路器除可装于配电箱内使用外, 如单独使用安装时, 应安装一块接地金属(或绝缘材料)防护面板, 以防触电。
- 整定电流不能自行调节, 且不能进行维修。
- 安装及拆卸方法(见图2)



- 将漏电断路器入轨处对准安装导轨下端(稍向右倾斜, 见图2点划线), 使漏电断路器沿箭头1方向向上推动, 并按箭头2方向将凹处推到安装导轨上端, 松手即可。
- 与安装过程相反, 使漏电断路器沿箭头1方向向上顶足, 使箭头2反方向转动, 即可卸下。

使用与维护

1. 漏电断路器的漏电、过载、短路过压保护均由制造厂整定，在使用中不可随意调节，以免影响性能，并且，本产品的漏电脱扣装置不适用现场与断路器拼装。
2. 漏电断路器在新安装或运行一定时期后(一般每隔一个月)需在合闸通电状态下，按动试验按钮，检查漏电保护性能是否可靠。
3. 漏电断路器在漏电动作后，将有漏电指示按钮指示。
4. 漏电断路器因被控制电路发生故障(漏电、过载或短路)而分断，应查明原因，排出故障后，应先按下漏电指示按钮方能合闸。
5. 断路器因被控制电路故障而损坏不能正常工作的，需更换新的断路器。

订货须知

订货时要标明下列内容：

产品型号、极线数、额定剩余动作电流、瞬时脱扣器类型、额定电流、订货数量；

例：订购CBRB7L-63i、CBRB7L-63s/1P+N 30mA C40-100台。

安装接线图

